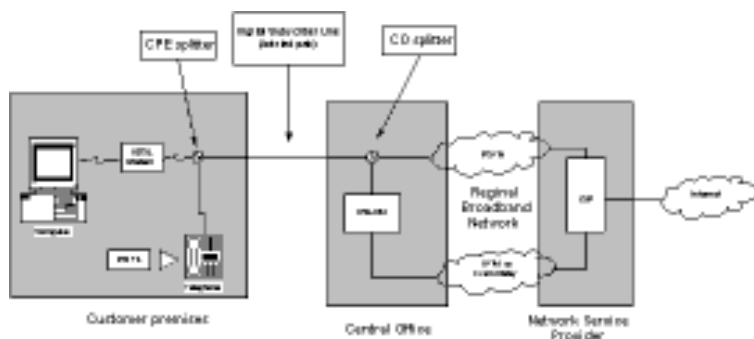


ADSL Modem

ต้นแบบ ADSL Modem



▲ โครงสร้างของการใช้ ADSL Modem เพื่อส่งสัญญาณบนคู่สายโทรศัพท์

ต้นแบบ ADSL Modem Router ทางด้านผู้ใช้ (Customer Premise Equipment: CPE) โดยมี Router Feature สามารถรองรับ Multiple Users ได้ LAN Interface เป็น Ethernet และมี POTS Interface ทำให้สามารถใช้งานโทรศัพท์ได้พร้อมกับการใช้งานโมเด็ม ผู้ใช้ยังสามารถกำหนดให้ใช้งานเป็น Bridging Modem ได้ ซึ่งจะมีโครงสร้างที่ง่ายกว่า

คุณสมบัติ

- External Router Modem with Ethernet, POTS, ADSL and RS232 Interface
- DMT line coding compatible with ANSI T1.413, ITU-T G.992.1, ITU-T G992.2
- IP Routing, RIP v1 and RIP v2, NAT, and DHCP
- Bridging feature
- RFC1483 PVC/SVC

ประโยชน์ที่จะได้รับ

- เพื่อที่จะสร้างต้นแบบของ ADSL Modem
- สามารถนำไปประยุกต์เพื่อใช้ในโครงการ GI-NET
- เพื่อถ่ายทอดเทคโนโลยีให้แก่เอกชนเพื่อการผลิตเป็นอุตสาหกรรม

วิจัยและพัฒนาโดย: งานวิจัยระบบสื่อสารแบบใช้สาย
ในโครงการวิจัยเพื่อออกแบบระบบฮาร์ดแวร์และซอฟต์แวร์ของระบบหมายเลข
หมายโทรศัพท์อัตโนมัติ โดยใช้เสียงพูดเพื่อใช้กับโทรศัพท์บ้าน
สอบถามข้อมูลทางเทคนิคเพิ่มเติมได้ที่หน้า 248

รหัสผลงาน: BT303-43

ติดต่อสอบถามได้ที่: ฝ่ายพัฒนาธุรกิจและอุตสาหกรรม ศูนย์เทคโนโลยีอิเล็กทรอนิกส์และ
คอมพิวเตอร์แห่งชาติ

โทร. (662) 644-8150..99 ต่อ 610, 656..9

โทรสาร (662) 644-8122, 644-8137..8