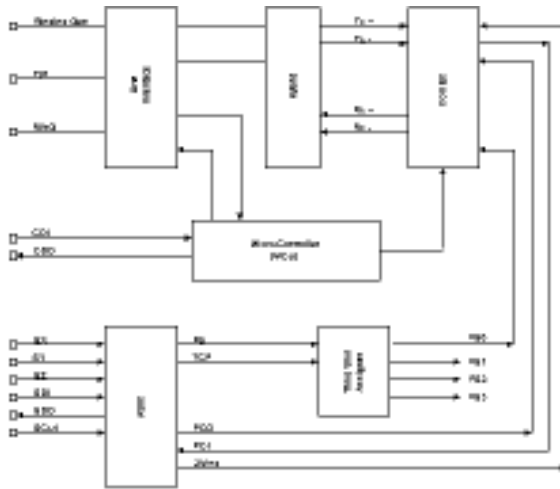


Line Card

ต้นแบบ Line Card ของชุมสายโทรศัพท์



เทคโนโลยีที่สามารถใช้ในการเพิ่มคู่สายโทรศัพท์ หรือ
 สับเปลี่ยนทดแทนการ์ดเดิมที่เสียหาย

คุณสมบัติ

- สามารถโปรแกรมการจ่ายกระแสให้สายโทรศัพท์จาก 20mA - 60mA
- สามารถโปรแกรมการตรวจสอบระดับกระแสของสายโทรศัพท์ และโปรแกรมคุณภาพ การส่งแรงดันไฟฟ้าไปเลี้ยงโทรศัพท์
- มีวงจรสับหา การยกหูโทรศัพท์
- คุณสมบัติ SLIC เข้ากันได้กับ SLIC Ericsson เบอร์ PBL3764

- มีวงจรป้องกันความเสียหายจากอุณหภูมิสูงเกินและความเสียหายจากฟ้าผ่า
- ใช้ได้กับแรงดันไฟฟ้าจาก -24 โวลต์ ถึง -56 โวลต์
- 1 การ์ดรองรับคู่สายโทรศัพท์ได้ 4 คู่สาย
- คุณสมบัติของการ์ด เข้ากันได้กับการ์ดของ Ericsson รุ่น 1911-ROF 131 875

ประโยชน์ที่ได้รับ

- เพื่อใช้เป็นต้นแบบสำหรับกระบวนการผลิตภายในประเทศ
- เพื่อสนับสนุนแผนการติดตั้งพร้อมทั้งให้บริการโทรศัพท์ภายในประเทศขององค์การโทรศัพท์และบริษัทเอกชนผู้ได้รับสัมปทาน
- เป็นการลดการนำเข้าชิ้นส่วนและอุปกรณ์โทรคมนาคมจากต่างประเทศ

วิจัยและพัฒนาโดย: งานวิจัยระบบสื่อสารแบบใช้สายร่วมกับองค์การโทรศัพท์แห่งประเทศไทย
โครงการสร้างต้นแบบ Line Card ของชุมสายโทรศัพท์
สอบถามข้อมูลทางเทคนิคเพิ่มเติมได้ที่ 248

รหัสผลงาน: BT301-43

ติดต่อสอบถามได้ที่: ฝ่ายพัฒนาธุรกิจและอุตสาหกรรม ศูนย์เทคโนโลยีอิเล็กทรอนิกส์และคอมพิวเตอร์แห่งชาติ
โทร. (662) 644-8150..99 ต่อ 610, 656..9
โทรสาร (662) 644-8122, 644-8137..8