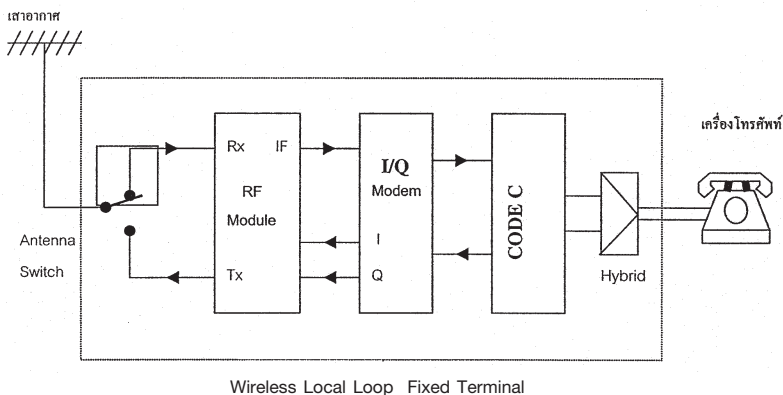


WLL Fixed Terminal PHS (PCT) System



ต้นแบบลูกเครื่องใช้งานอยู่กับที่ (Fixed Terminal) ออกแบบมาเพื่อใช้ในพื้นที่ซึ่งยังไม่มีการวางระบบสายโทรศัพท์ (Fixed line)

คุณสมบัติ

- เป็นอุปกรณ์ต่อเชื่อมสัญญาณระหว่างโทรศัพท์พกพา PCT กับเครื่องโทรศัพท์ธรรมดา เพื่อใช้งานในบริเวณที่ไม่สะดวกหรือไม่คุ้มทุนที่จะติดตั้งระบบโทรศัพท์แบบปกติ
- ใช้งานเหมือนโทรศัพท์บ้านทั่วไป

- เมื่อผู้ใช้ยกหูโทรศัพท์ (ระบบ 2-wire) จะได้ยินเสียง Dial tone ตามปกติ และเมื่อกดหมายเลขตัวเครื่องจะส่งสัญญาณ DTMF ไปยังเครื่อง WLL Fixed Terminal เพื่อเรียกออกผ่านเครือข่ายโทรศัพท์ PHS (PCT) อีกทีหนึ่ง
- เมื่อมีสายเรียกเข้าเครื่อง WLL Fixed Terminal จะส่งสัญญาณกระดิ่งผ่านวงจรควบคุมมายังเครื่องโทรศัพท์ ซึ่งผู้ใช้จะสามารถยกหูรับสายเพื่อสนทนาได้ตามปกติ

ประโยชน์ที่ได้รับ

- เพื่อใช้เป็นต้นแบบสำหรับกระบวนการผลิตภายในประเทศ
- เพื่อสนับสนุนแผนการติดตั้งพร้อมทั้งให้บริการโทรศัพท์ภายในประเทศ ขององค์การโทรศัพท์และบริษัทเอกชนผู้ได้รับสัมปทาน
- เป็นการลดการนำเข้าชิ้นส่วนและอุปกรณ์โทรคมนาคมจากต่างประเทศ

วิจัยและพัฒนาโดย: งานวิจัยระบบสื่อสารแบบไร้สาย
ร่วมกับบริษัท เทเลคอม เอเชีย จำกัด
สอบถามข้อมูลทางเทคนิคเพิ่มเติมได้ที่ 248

รหัสผลงาน: BT101-43

ติดต่อสอบถามได้ที่: ฝ่ายพัฒนาธุรกิจและอุตสาหกรรม ศูนย์เทคโนโลยีอิเล็กทรอนิกส์และคอมพิวเตอร์แห่งชาติ
โทร. (662) 644-8150..99 ต่อ 610, 656..9
โทรสาร (662) 644-8122, 644-8137..8